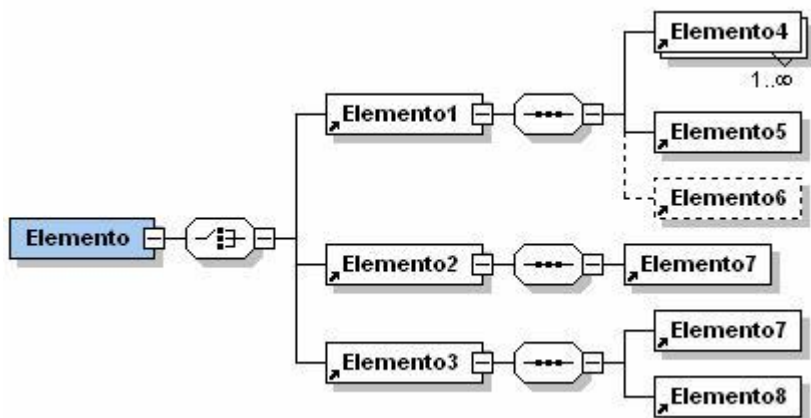


3.1 Notazioni grafiche

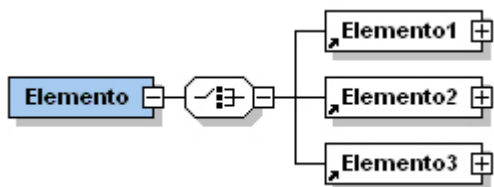
I DTD sono stati rappresentati graficamente secondo la notazione "W3C Schema", come riportato, a titolo di esempio, nella figura seguente.




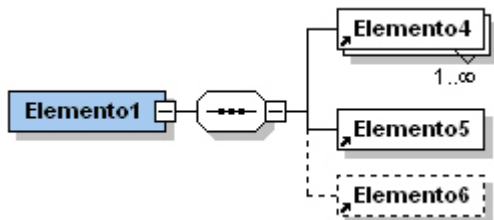
Ogni "elemento" è rappresentato all'interno di un rettangolo. Rettangoli delimitati da linee continue indicano elementi obbligatori, mentre rettangoli delimitati da linee tratteggiate, indicano elementi opzionali (vedi figura seguente).



Un elemento può essere costituito da un elemento a scelta tra quelli indicati a destra del simbolo , come rappresentato dalla seguente figura.



Un elemento è composto da tutti (se obbligatori) gli elementi presenti a destra del simbolo , come rappresentato dalla seguente figura.



Il simbolo "1..∞" indica una cardinalità del corrispondente elemento compresa fra 1 ed n (vale a dire che l'elemento è presente una o più volte).

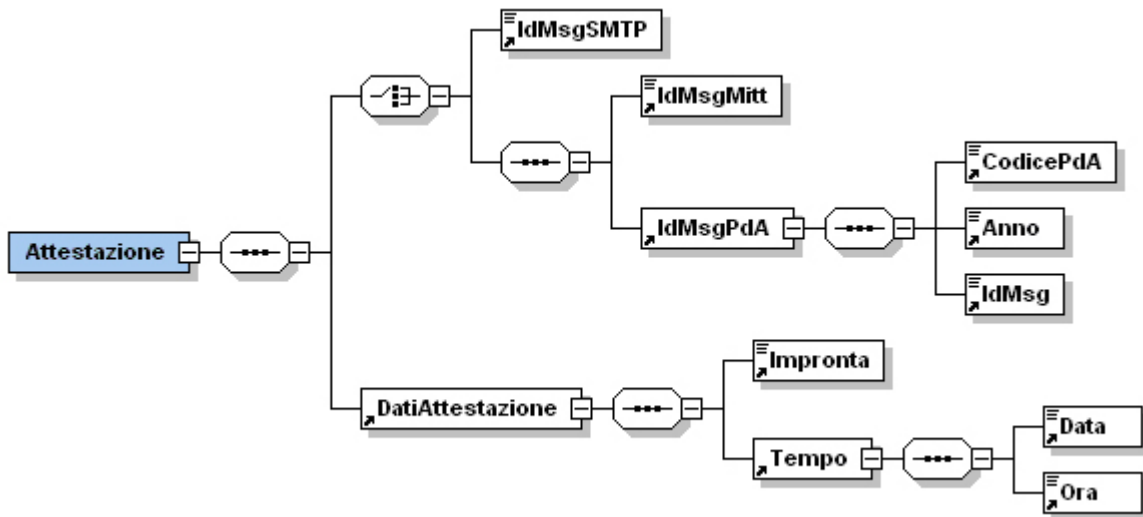
Il simbolo "0..∞" indica una cardinalità del corrispondente elemento compresa fra 0 ed n (vale a dire che l'elemento non è obbligatorio, ma che, se presente, può esserlo anche più di una volta).

Gli elementi possono essere dotati di diversi attributi, che, in tale rappresentazione grafica, non vengono però evidenziati. Per una loro dettagliata descrizione si rimanda alla lettura dei DTD relativi (presenti in allegato).

Anche altre strutture dati, non direttamente riconducibili a file XML, quali, ad esempio, buste MIME, S/MIME, file firmati, ecc., sono state riportate secondo la notazione "W3C Schema". Tale rappresentazione **non** deve, quindi, essere considerata come rigorosa, ma è stata semplicemente adottata per uniformare lo stile grafico di schematizzazione.

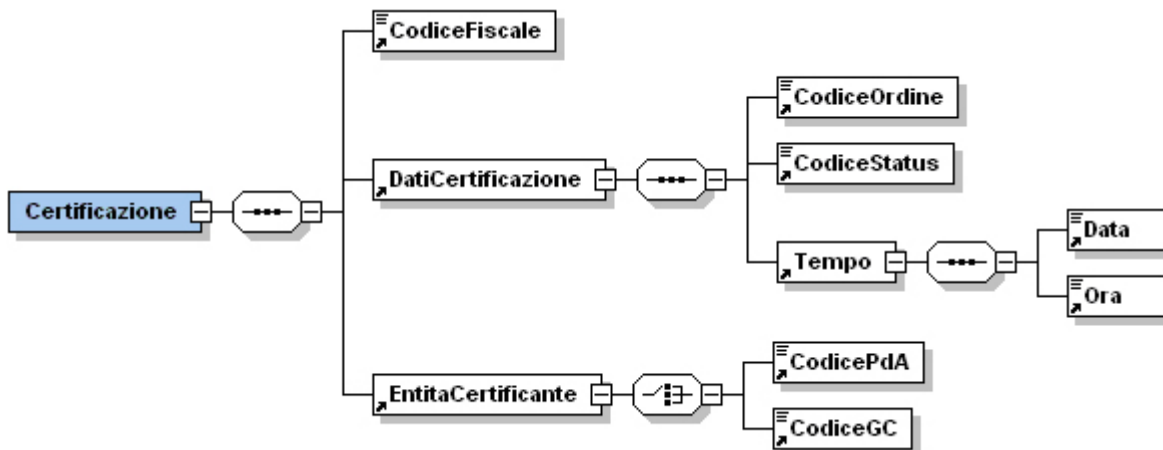
3.2 Xml

Attestazione.xml



- IdMsgSMTP: Non viene valorizzato nei flussi tra PdA e GC
- IdMsgMitt: Identificativo del messaggio a cui si riferisce l'attestazione temporale, assegnato dall'Avvocato
- IdMsgPdA: Identificativo del messaggio di inoltro notifica generato dal PdA:
CodicePdA = codice identificativo del PdA.
Anno = anno di generazione del messaggio.
IdMsg = progressivo numerico univoco nell'ambito dell'anno.
- DatiAttestazione: Contiene l'impronta della busta ricevuta (nel formato S/MIME) e la data e ora dell'evento di attestazione temporale
Impronta = Impronta del file S/MIME inviato dal PdA al GC
Tempo = Data e ora di produzione dell'attestazione temporale

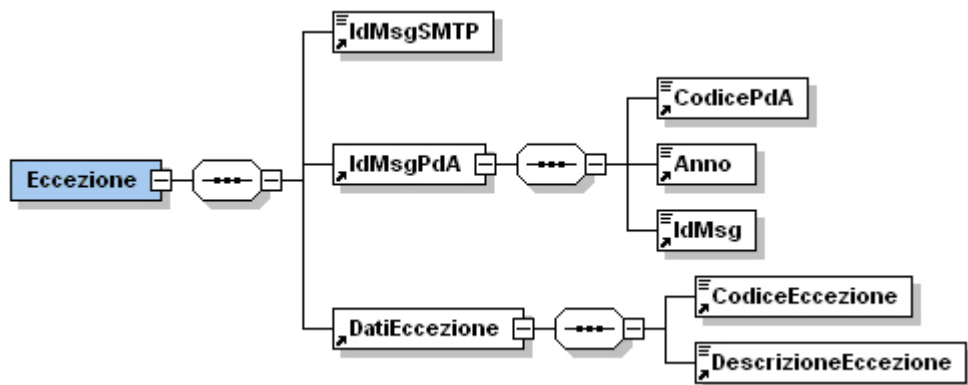
Certificazione.xml



- CodiceFiscale: codice fiscale dell'Avvocato che si certifica (deve coincidere con InfoInoltro/Mittente/CodiceFiscale).

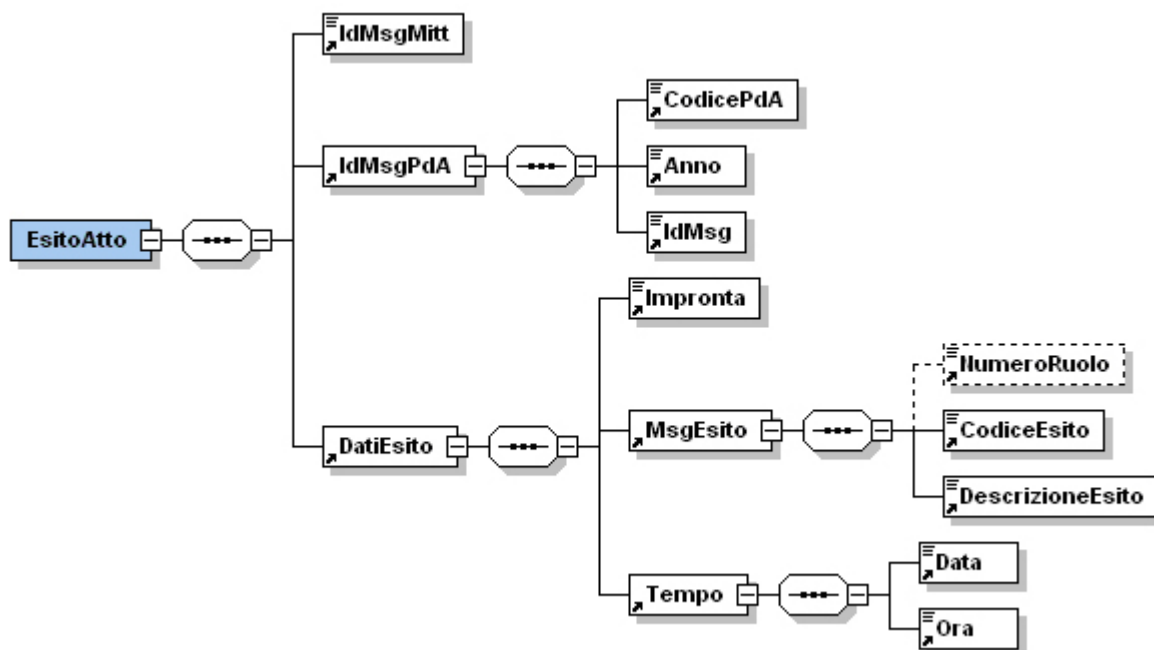
- **DatiCertificazione:** Dati risultanti nell'albo elettronico all'atto della certificazione
CodiceOrdine = Organizzazione (CdO) che ha fornito i dati per la certificazione dello status dell'Avvocato.
CodiceStatus = Codice dello status professionale dell'Avvocato risultante all'atto della certificazione (attivo: "A", sospeso: "S", radiato: "R").
Tempo = Data e ora in cui viene eseguita la certificazione.
- **EntitaCertificante:** codice dell'entità che ha eseguito la certificazione (PdA o GC).

Eccezione.xml



- **IdMsgSMTP:** l'identificativo SMTP del messaggio ricevuto (parametro Message-ID). Tale identificativo potrebbe costituire l'unico modo di identificare il messaggio, qualora non fosse possibile eseguirne lo sbustamento.
- **IdMsgPdA:** identificativo del messaggio generato dal PdA
- **DatiEccezione.**
CodiceEccezione = codice identificativo dell'errore riscontrato.
DescrizioneEccezione = descrizione dell'errore riscontrato.

EsitoAtto.xml



- **IdMsgMitt:** Identificativo assegnato dall'Avvocato all'atto informatico
- **IdMsgPdA:** Identificativo del messaggio di inoltro atto generato dal PdA
CodicePdA = Codice identificativo del PdA.

Anno = Anno di generazione del messaggio.

IdMsg = Progressivo numerico univoco nell'ambito dell'anno.

- DatiEsito.

Impronta = Impronta del file Atto.enc.

NumeroRuolo = Contiene il numero di ruolo assegnato al fascicolo. (Presente solamente se l'atto depositato era una iscrizione a ruolo).

CodiceEsito = Contiene il codice dell'esito dell'atto depositato. I possibili codici di esito sono:

1: Esito positivo generato in automatico dal sistema

2: Esito positivo generato manualmente dal Cancelliere

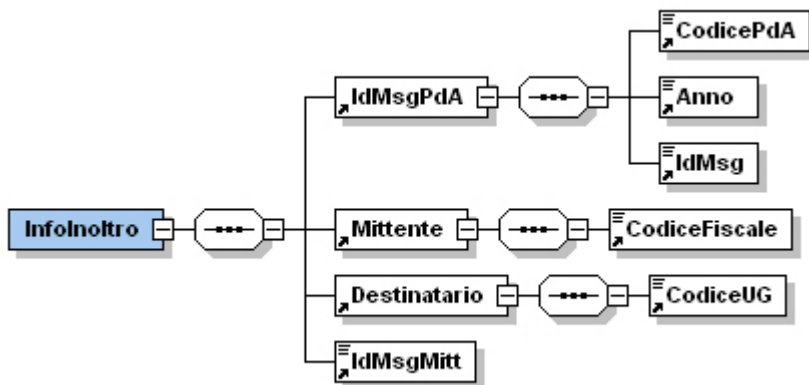
-1: Esito negativo (sia per esito automatico, sia per esito generato dal Cancelliere)

DescrizioneEsito = Contiene la descrizione dell'esito dell'atto depositato.

Data = Data in cui è stato generato l'esito.

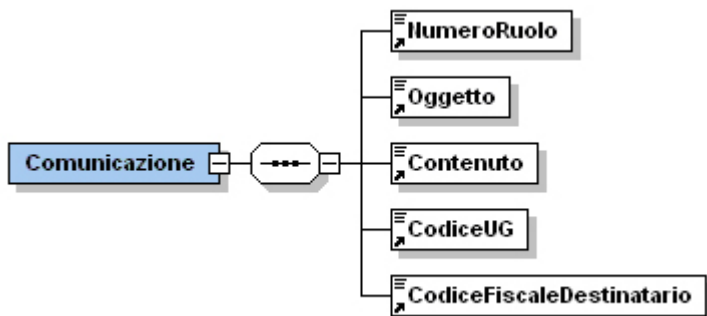
Ora = Ora in cui è stato generato l'esito.

Infolnoltro.xml



- IdMsgPdA: Identificativo univoco del messaggio generato dal PdA
CodicePdA = Codice identificativo del PdA.
Anno = Anno di generazione del messaggio.
IdMsg = Progressivo numerico univoco nell'ambito dell'anno.
- Mittente.
CodiceFiscale = Codice fiscale dell'Avvocato che ha originato il messaggio.
- Destinatario.
CodiceUG = Codice identificativo dell'UG destinatario.
- IdMsgMitt: Identificativo assegnato dall'Avvocato all'atto informatico.

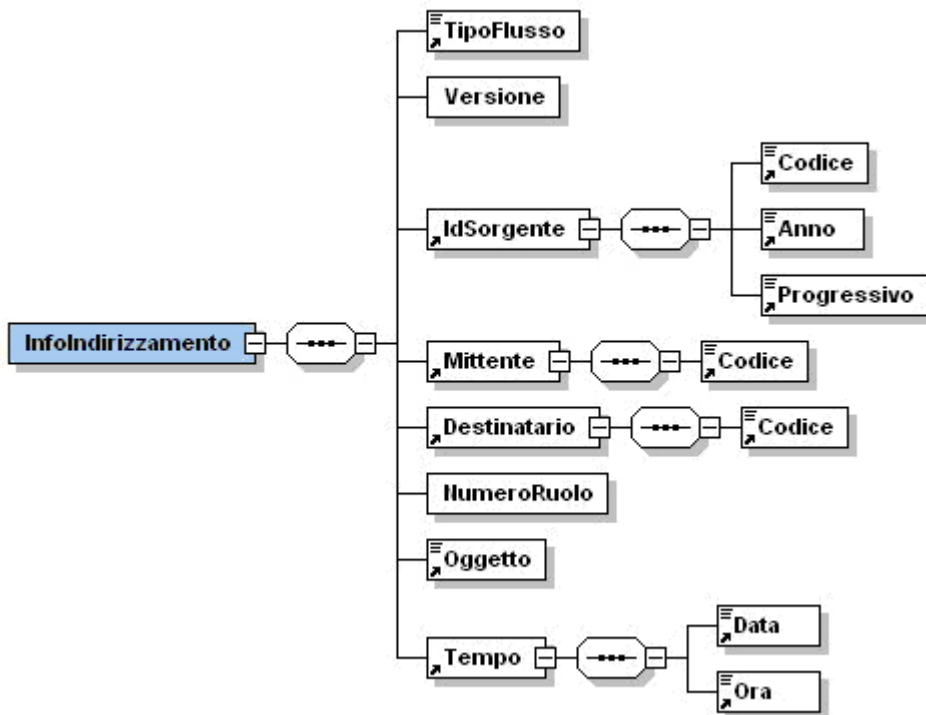
Comunicazione.xml



- Numero Ruolo: Numero di iscrizione a ruolo del fascicolo cui si riferisce il biglietto di cancelleria
- Contenuto: Testo della comunicazione.
- CodiceUG: Codice dell'Ufficio Giudiziario mittente

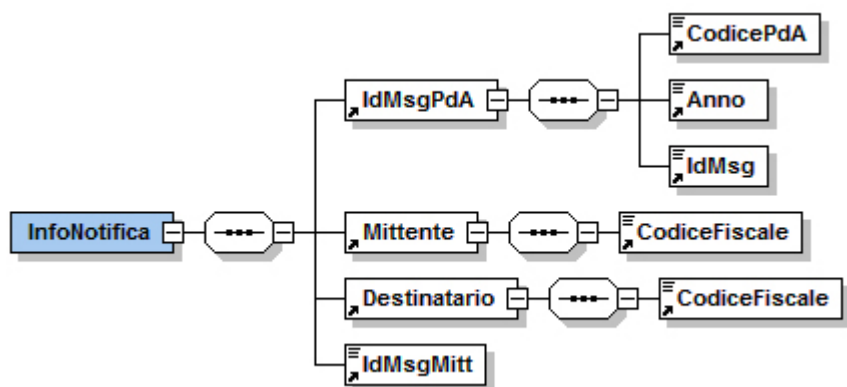
- CodiceFiscaleDestinatario: Codice Fiscale dell'Avvocato destinatario

InfoIndirizzamento.xml



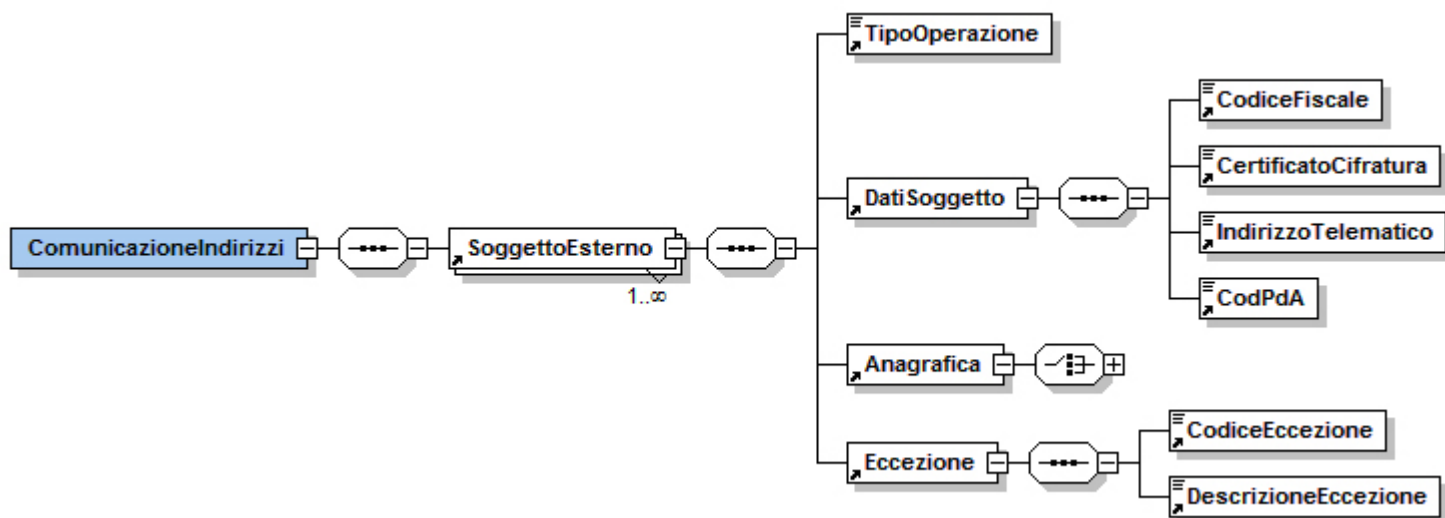
- TipoFlusso: Tipologia del flusso a cui si riferisce InfoIndirizzamento
- Versione: Versione del chiamante nella forma M.m.r (ad esempio: 2.5.1)
- IdSorgente: Terna identificativa assegnata dal sistema mittente
Codice = Codice identificativo. Nel caso di persone fisiche è il Codice Fiscale
Anno = L'anno deve essere di quattro cifre "aaaa", ad esempio 2005
Progressivo = Il progressivo deve essere numerico, ad esempio 12345
- Mittente: Identificativo del mittente del messaggio
- Destinatario: Identificativo del destinatario del messaggio
- Numero Ruolo: Numero di iscrizione a ruolo
- Oggetto: Oggetto del messaggio
- Tempo: Data e ora di invio del messaggio
Data = Anno di 4 cifre; mese di 2 cifre; giorno di 2 cifre; carattere di separazione "-" (ISO 8601 esteso). Es.: 2003-09-16
Ora = Ora di 2 cifre (formato H24); minuti di 2 cifre; secondi di 2 cifre; carattere di separazione ":". Es.: 13:08:09

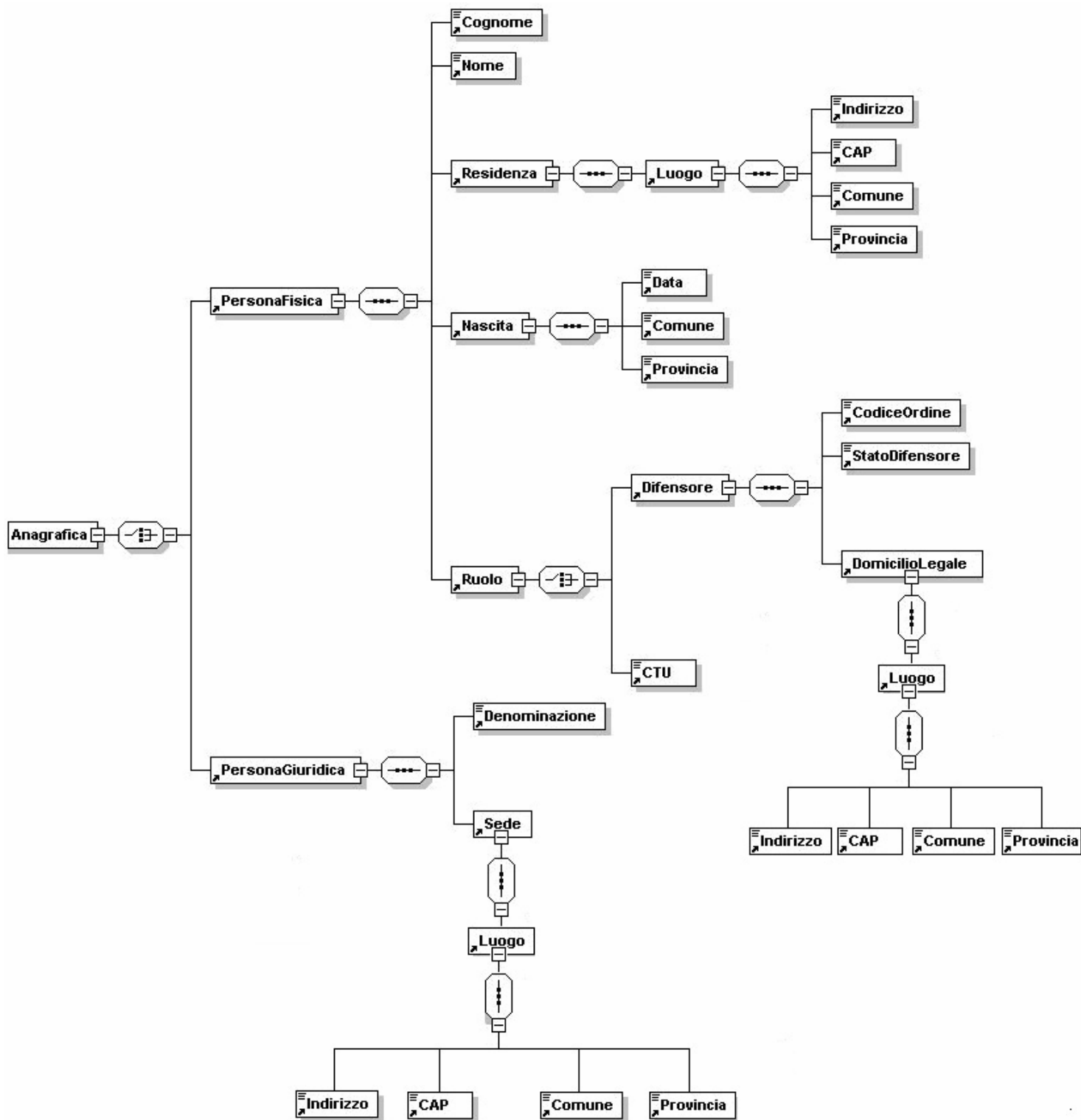
InfoNotifica.xml



- IdMsgPdA: Identificativo univoco del messaggio generato dal PdA.
CodicePdA = Codice identificativo del PdA.
Anno = Anno di generazione del messaggio.
IdMsg = Progressivo numerico univoco nell'ambito dell'anno.
- Mittente
CodiceFiscaleMitt = Codice fiscale dell'Avvocato che ha originato il messaggio.
- Destinatario
CodiceFiscale = Codice fiscale dell'Avvocato destinatario.
- IdMsgMitt.
IdMsgMitt = Identificativo assegnato dall'Avvocato al documento informatico

ComunicazioneIndirizzi.xml





- TipoOperazione: Tipologia di operazione richiesta, può assumere i valori:
 "I": operazione di iscrizione di una nuova utenza inviata dal pdA
 "M": operazione di variazione dei dati generata dall'utente stesso, da PdA
 "V": richiesta di variazione dello status professionale o di iscrizione di un nuovo avvocato, generata dal CdO
 "C": richiesta di cancellazione, inviata da PdA o da CdO
- DatiSoggetto: dati dell'utente iscritto su PdA
CodiceFiscale = Codice fiscale dell'utente
CertificatiCifratura = Chiave pubblica del certificato di cifratura
IndirizzoTelematico = Indirizzo di CPECPT dell'utente su PdA
CodicePdA = Codice identificativo del PdA
- Anagrafica: struttura contenente i dati del soggetto

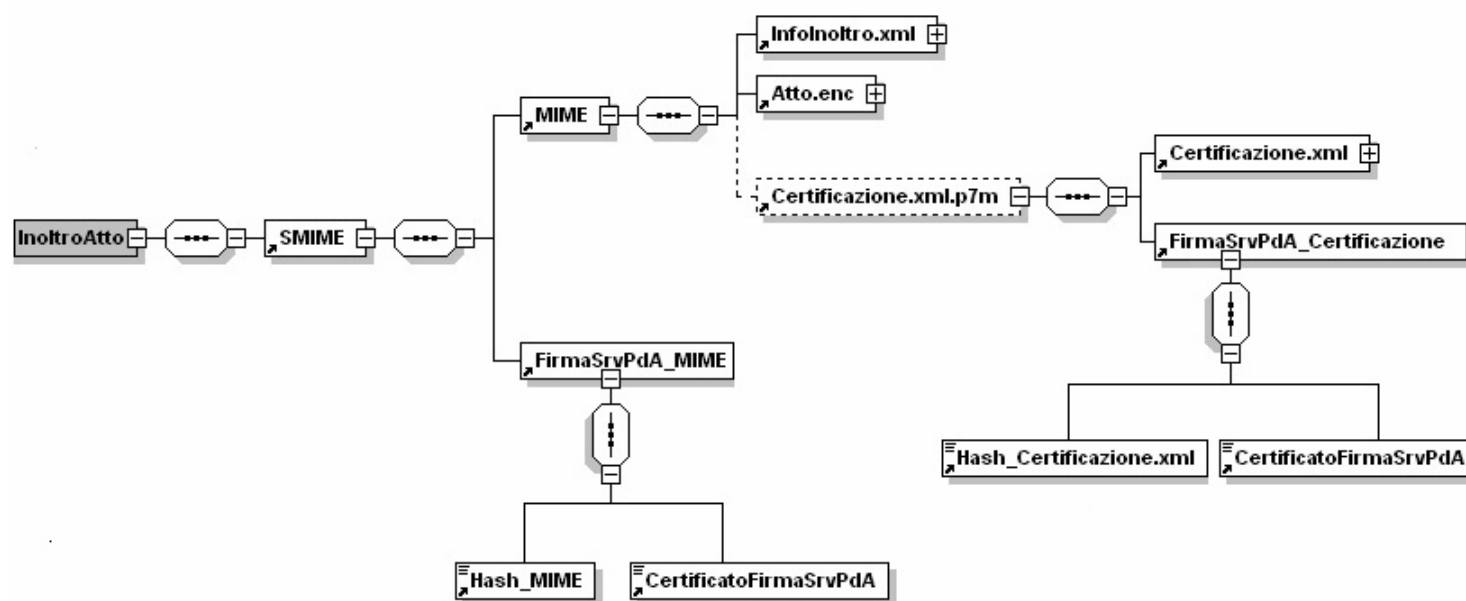
- Eccezione: l'elemento viene valorizzato se il GC riscontra una anomalia nel formato della richiesta ricevuta
CodiceEccezione = Codice dell'eccezione
DescrizioneEccezione = Descrizione dell'eccezione riscontrata

3.3 Posta elettronica ordinaria

Ove indicato, <CodPdA>-aaaa-nnnnnnnnnn corrisponde alla terna identificativa assegnata dal PdA (Codice PdA - anno - progressivo numerico, identificativo univoco all'interno dell'anno).

3.3.1 Buste spedite dal PdA

Struttura InoltroAtto



Busta: Deposito Atto

Struttura SMIME: InoltroAtto

Allegati:

InfoInoltro.xml

Atto.enc

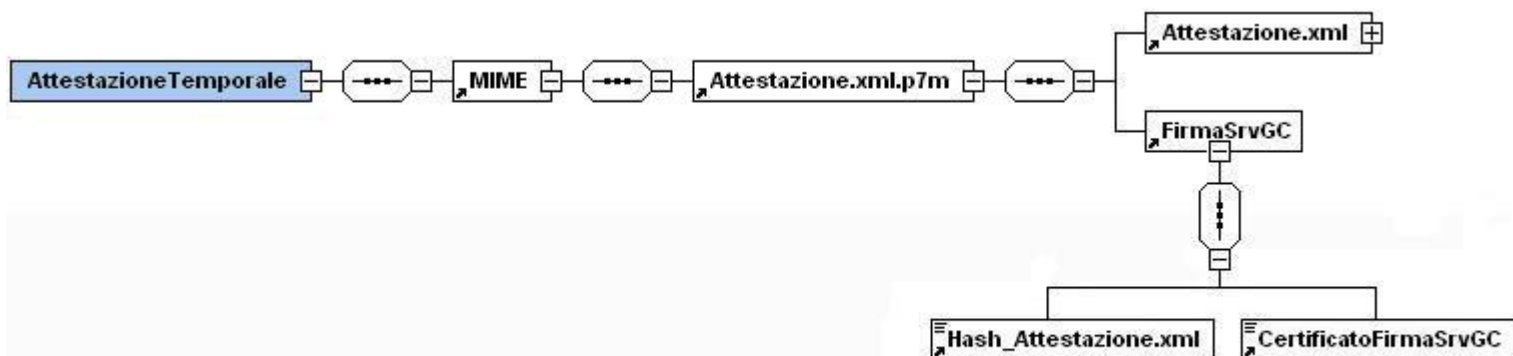
Certificazione.xml.p7m (solo per PdA dei Consigli dell'Ordine o CNF)

Subject: Deposito Atto: <CodPdA>-aaaa-nnnnnnnnnn

Utilizzo: Invio dell'atto da depositare

3.3.2 Buste spedite al PdA

Struttura AttestazioneTemporale



Busta: Attestazione Deposito Atto

Struttura MIME: AttestazioneTemporale

Allegato: Attestazione.xml.p7m

Subject: Attestazione - biz::=<DominioGC>\private\$\pt_attendi_dsn_generico{<codice>}

Utilizzo: Attestazione Temporale di ricezione da parte del GC della busta inviata dal PdA

Struttura NotificaEccezione



Busta: Eccezione Deposito Atto

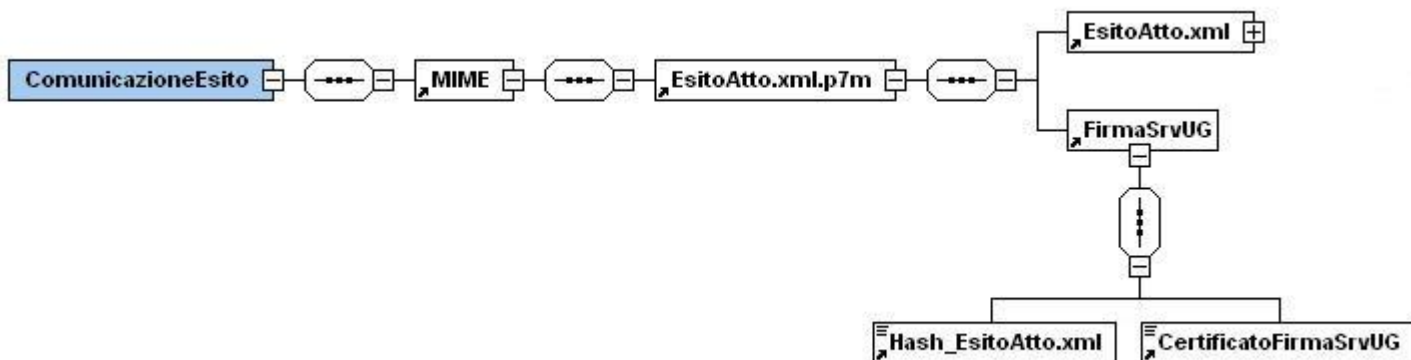
Struttura MIME: NotificaEccezione

Allegato: Eccezione.xml

Subject: Notifica Eccezione - biz::=<DominioGC>\private\$\pt_attendi_dsn_generico{<codice>}

Utilizzo: Notifica Eccezione rilevata nella ricezione da parte del GC della busta inviata dal PdA (alternativa a Attestazione Deposito Atto)

Struttura ComunicazioneEsito



Busta: Esito Atto Automatico Depositato

Struttura MIME: ComunicazioneEsito

Allegato: EsitoAtto.xml.p7m

Subject: EsitoAttoAuto - biz::=<DominioGC>\private\$\pt_attendi_dsn_generico{<codice>}

Utilizzo: Comunicazione dell'esito dei controlli automatici

Busta: Esito Atto Depositato

Struttura MIME: ComunicazioneEsito

Allegato: EsitoAtto.xml.p7m

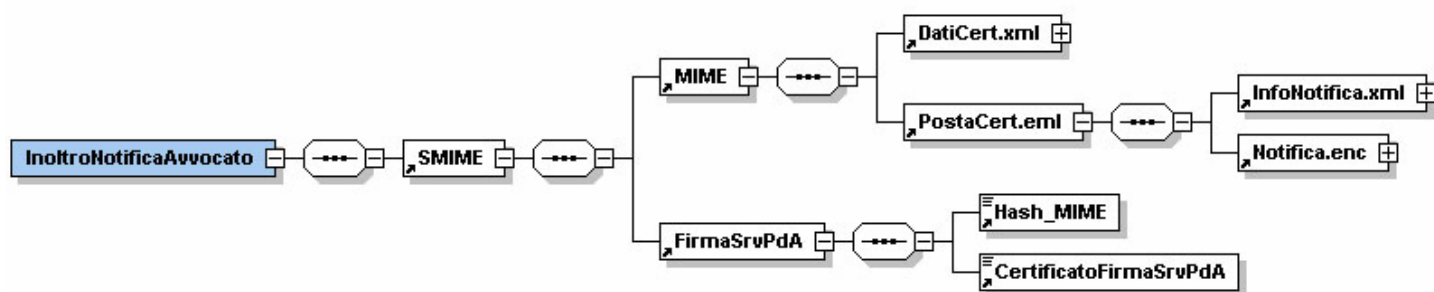
Subject: EsitoAtto - biz::=<DominioGC>\private\$\pt_attendi_dsn_generico{<codice>}

Utilizzo: Comunicazione dell'esito di Cancelleria

3.4 Posta elettronica certificata

3.4.1 Buste spedite dal PdA

Struttura InoltroNotificaAvvocato



Busta: Notifica

Struttura SMIME: InoltroNotificaAvvocato

Allegato:

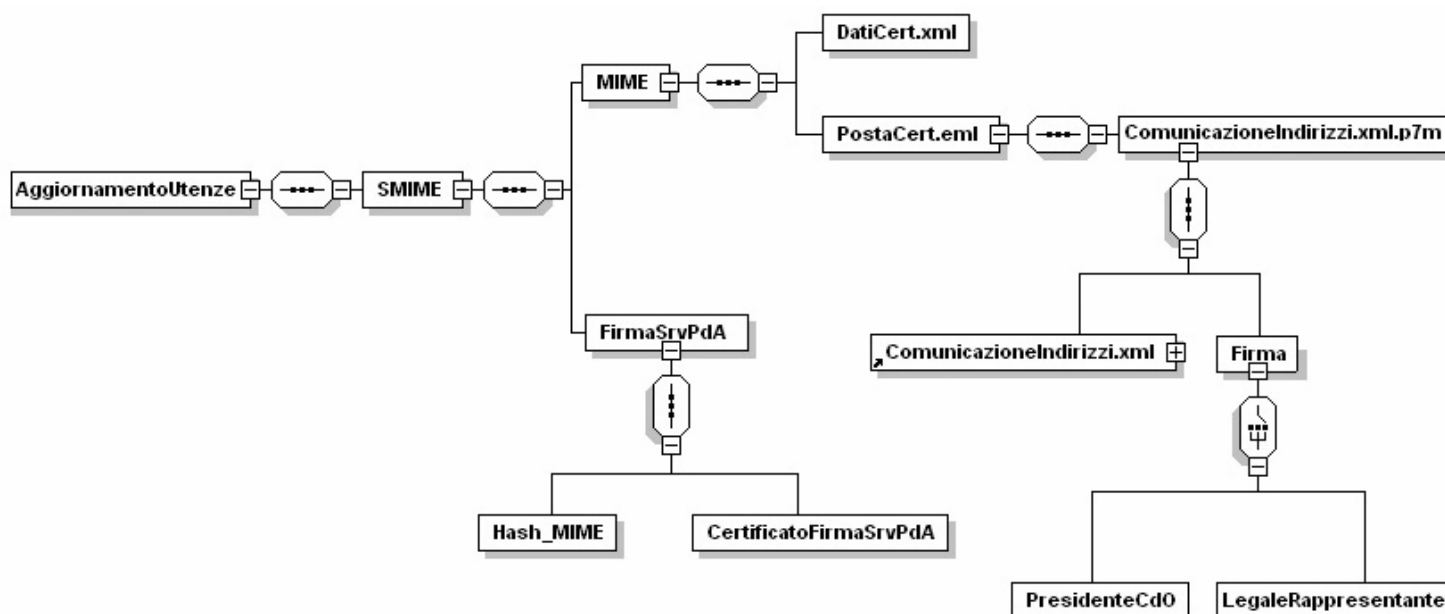
InfoNotifica.xml

Notifica.enc

Subject: POSTA CERTIFICATA: Notifica: <CodPdA>-aaa-nnnnnnnnn

Utilizzo: Invio del messaggio da Notificare

Struttura AggiornamentoUtenze



Busta: Comunicazione Aggiornamento UtENZE

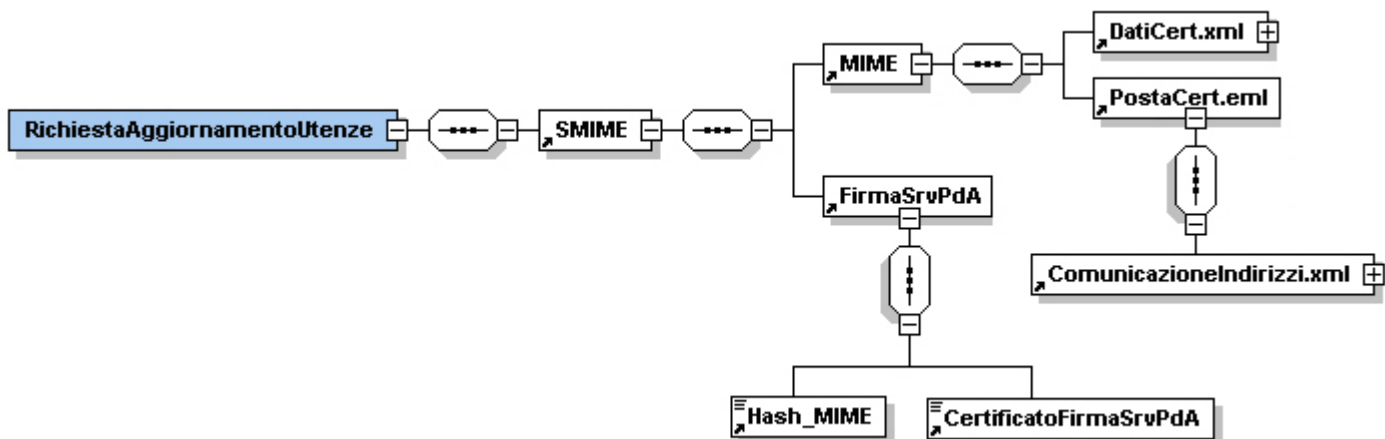
Schema SMIME: AggiornamentoUtENZE

Allegato: ComunicazioneIndirizzi.xml.p7m

Subject: POSTA CERTIFICATA: Comunicazione Indirizzi CdO: <CodPdA>-aaaa-nnnnnnnnn

Utilizzo: Invio comunicazioni di variazione dati dal CdO (relativi allo status dell'avvocato)

Struttura RichiestaAggiornamentoUtENZE



Busta: Richiesta Aggiornamento UtENZE

Schema SMIME: RichiestaAggiornamentoUtENZE

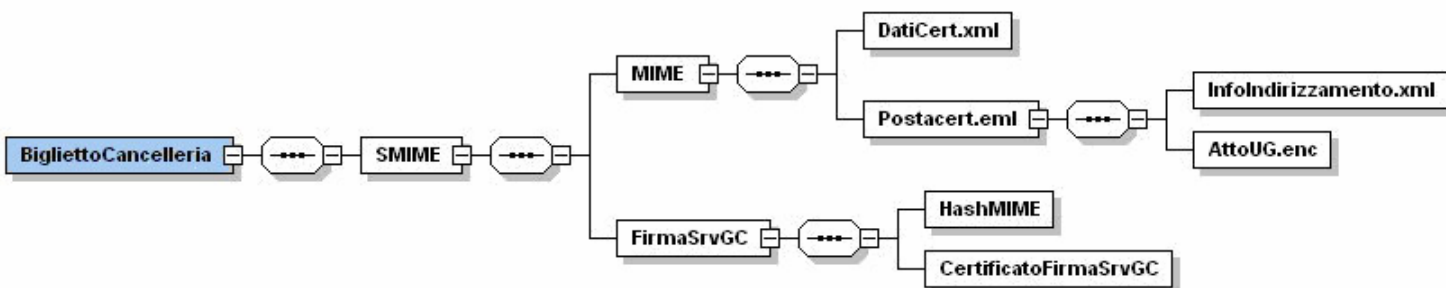
Allegato: ComunicazioneIndirizzi.xml

Subject: POSTA CERTIFICATA: Comunicazione Indirizzi PdA: <CodPdA>-aaaa-nnnnnnnnn

Utilizzo: invio comunicazioni di registrazione, cancellazione o modifica dei dati richiesta dell'utente stesso, da PdA

3.4.2 Buste spedite al PdA

Struttura BigliettoCancelleria



Busta: Biglietto di Cancelleria

Struttura SMIME: BigliettoCancelleria

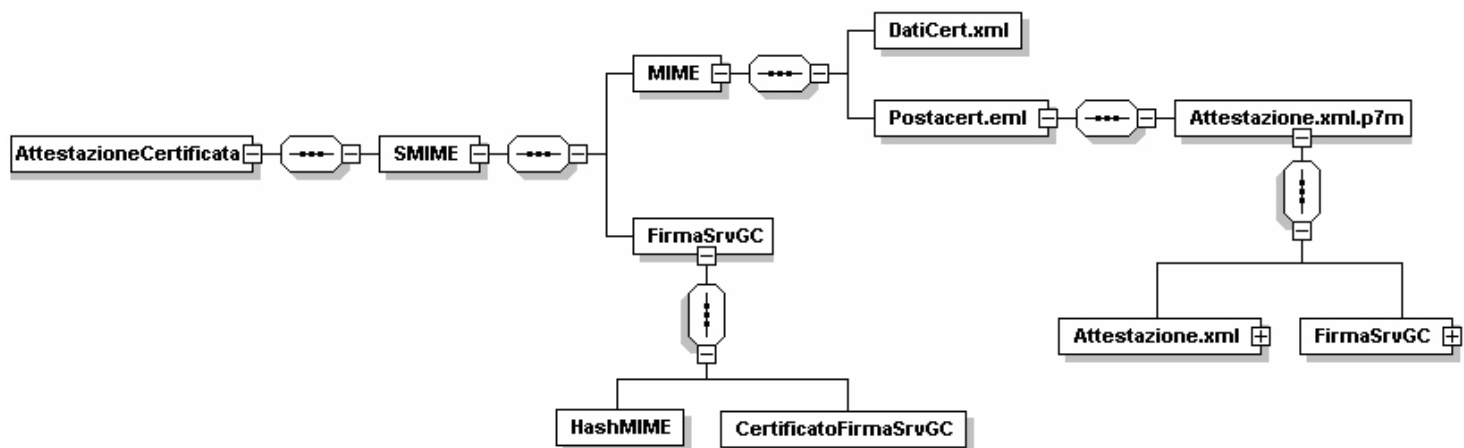
Allegato: AttoUG.enc

InfoIndirizzamento.xml (In casi di invio di biglietti cancelleria da GL non aggiornati alle nuove strutture, l'allegato InfoIndirizzamento.xml non sarà presente)

Subject: POSTA CERTIFICATA: Biglietto di Cancelleria: <GCMsId>

Utilizzo: Invio di Biglietto di Cancelleria dalla CPECPT dell'UG (<CodGL>@giustiziacertpt.it) alla CPECPT dell'avvocato destinatario

Struttura Attestazione Certificata



Busta: Attestazione Richiesta Aggiornamento UtENZE

Schema SMIME: AttestazioneCertificata

Allegato: Attestazione.xml.p7m

Subject: POSTA CERTIFICATA: Attestazione: <CodPdA>-aaaa-nnnnnnnnn: GCMsgId-nn

Utilizzo: Attestazione Temporale inviata da GC in caso di richiesta formalmente corretta proveniente da PdA

Busta: Attestazione Comunicazione Aggiornamento UtENZE

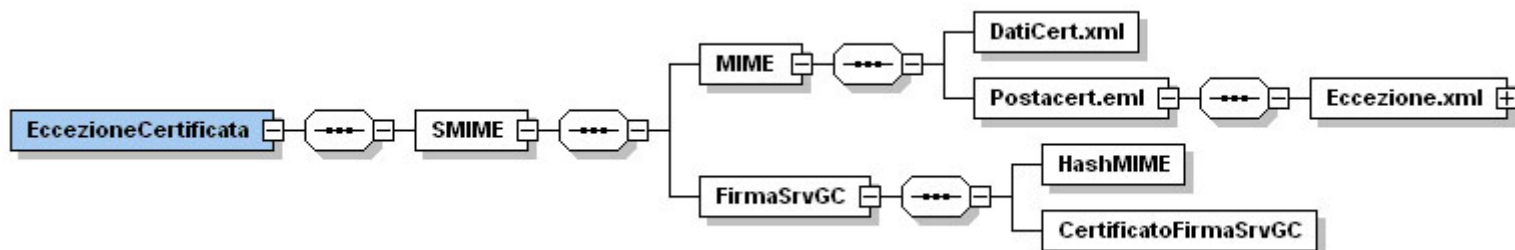
Schema SMIME: AttestazioneCertificata

Allegato: Attestazione.xml.p7m

Subject: POSTA CERTIFICATA: Attestazione: <CodPdA>-aaaa-nnnnnnnnn: GCMsgId-nn

Utilizzo: Attestazione Temporale inviata da GC in caso di richiesta formalmente corretta proveniente da CdO

Struttura Eccezione Certificata



Busta: Eccezione Richiesta Aggiornamento UtENZE

Schema SMIME: EccezioneCertificata

Allegato: Eccezione.xml

Subject: POSTA CERTIFICATA: Eccezione: <CodPdA>-aaaa-nnnnnnnnn: GCMsgId-nn

Utilizzo: Notifica di Eccezione (alternativa all'attestazione temporale) inviata a PdA

Busta: Eccezione Comunicazione Aggiornamento UtENZE

Schema SMIME: EccezioneCertificata

Allegato: Eccezione.xml

Subject: POSTA CERTIFICATA: Eccezione: <CodPdA>-aaaa-nnnnnnnnn: GCMsgId-nn

Utilizzo: Notifica Eccezione (alternativa all'attestazione temporale) inviata a CdO

Busta: Eccezione Ricezione Notifica

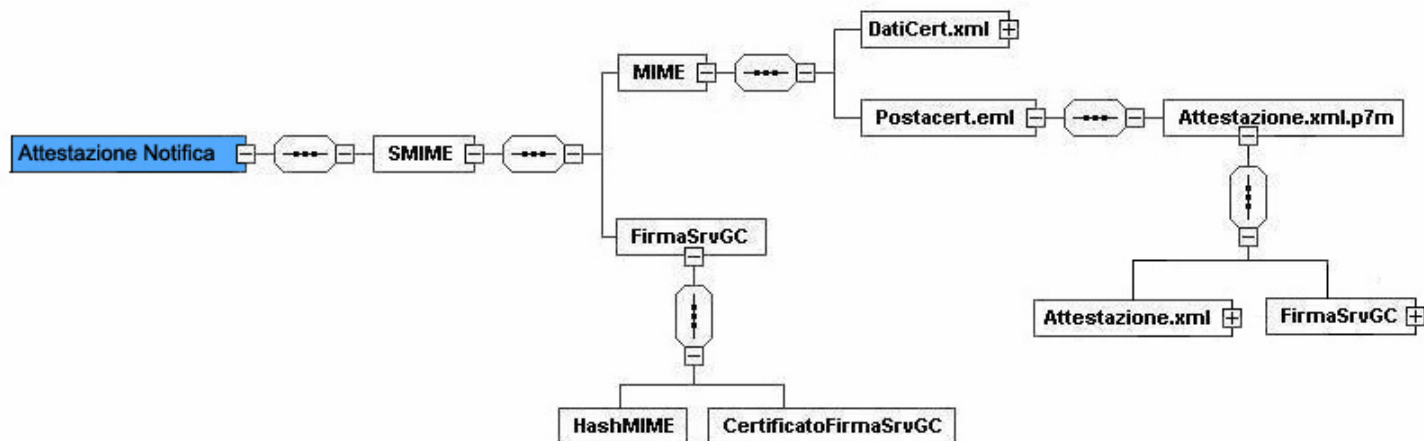
Struttura MIME: EccezioneCertificata

Allegato: Eccezione.xml

Subject: POSTA CERTIFICATA: Eccezione: <CodPdA>-aaaa-nnnnnnnnn: GCMsgId-nn

Utilizzo: Notifica Eccezione rilevata nella ricezione da parte del GC della busta di Notifica inviata dal PdA (alternativa all'attestazione temporale)

Struttura AttestazioneNotifica



Busta: Attestazione Ricezione Notifica

Struttura MIME: AttestazioneNotifica

Allegato: Attestazione.xml.p7m

Subject: POSTA CERTIFICATA: Attestazione: <CodPdA>-aaaa-nnnnnnnnn: GCMsgId-nn

Utilizzo: Attestazione Temporale di ricezione da parte del GC della busta di Notifica che è stata inviata dal PdA mittente

Busta: Attestazione Ricezione Notifica

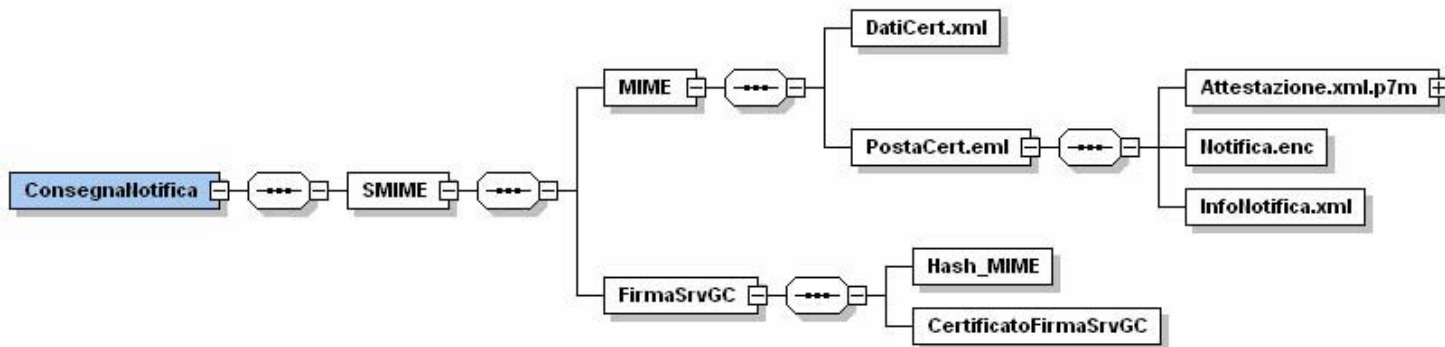
Struttura SMIME: AttestazioneNotifica

Allegato: Attestazione.xml.p7m

Subject: POSTA CERTIFICATA: Attestazione Ricezione Notifica: <CodPdA>-aaaa-nnnnnnnnn: GCMsgId-nn

Utilizzo: Attestazione Temporale di ricezione da parte del GC della ricevuta di avvenuta consegna che è stata inviata al GC dal PdA dell'avvocato destinatario

Struttura ConsegnaNotifica



Busta: Consegna Notifica

Struttura SMIME: ConsegnaNotifica

Allegato:

Attestazione.xml.p7m

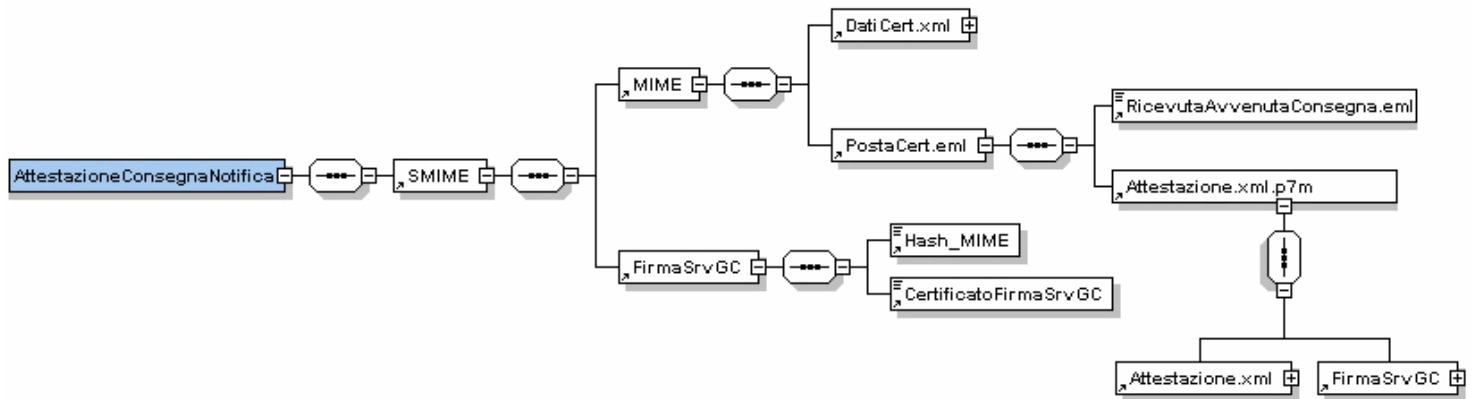
InfoNotifica.xml

Notifica.enc

Subject: POSTA CERTIFICATA: Consegna Notifica: <CodPdA>-aaaa-nnnnnnnnn: GCMsgId-nn

Utilizzo: Busta per l'invio della notifica all'avvocato destinatario e dell' Attestazione Temporale di ricezione da parte del GC della busta di Notifica inviata dal PdA mittente

Struttura AttestazioneConsegnaNotifica



Busta: Attestazione Consegna Notifica

Struttura SMIME: AttestazioneConsegnaNotifica

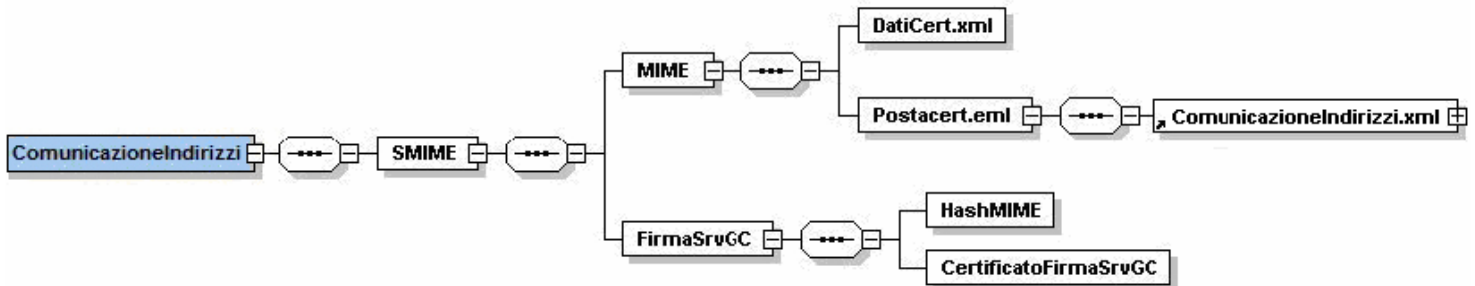
Allegato: Attestazione.xml.p7m

RicevutaAvvenutaConsegna.eml

Subject: POSTA CERTIFICATA: Attestazione Consegna Notifica: <CodPdA>-aaa-nnnnnnnn: GCMsgId-nn

Utilizzo: Invio all'avvocato mittente della ricevuta di avvenuta consegna inviata al GC dal PdA dell'avvocato destinatario e Attestazione Temporale di ricezione della stessa da parte del GC

Struttura ComunicazioneIndirizzi



Busta: Inoltro Richiesta Aggiornamento Utenze

Schema SMIME: ComunicazioneIndirizzi

Allegato: ComunicazioneIndirizzi.xml

Subject: POSTA CERTIFICATA: Comunicazione Indirizzi PdA: <CodPdA>-aaa-nnnnnnnn: GCMsgId-nn

Utilizzo: Contiene nell'allegato i dati delle comunicazioni di iscrizione, cancellazione, variazione dati inviate dal PdA, che sono state accettate dal Gestore Centrale

Busta: Inoltro Richiesta Aggiornamento Utenze

Schema SMIME: ComunicazioneIndirizzi

Allegato: ComunicazioneIndirizzi.xml

Subject: POSTA CERTIFICATA: Comunicazione Indirizzi CdO: <CodPdA>-aaa-nnnnnnnn: GCMsgId-nn

Utilizzo: Contiene nell'allegato i dati delle comunicazioni di iscrizione, cancellazione, variazione dati inviate dal PdA, che sono state accettate dal Gestore Centrale e che vengono inoltrate al CdO di competenza

Busta: Inoltro Comunicazione Aggiornamento Utenze

Schema SMIME: ComunicazioneIndirizzi

Allegato: ComunicazioneIndirizzi.xml

Subject: POSTA CERTIFICATA: Comunicazione Indirizzi CdO: <CodPdA>-aaa-nnnnnnnn: GCMsgId-nn

Utilizzo: Contiene nell'allegato i dati delle comunicazioni di variazione status inviate dal Cdo, che sono state accettate dal Gestore Centrale

Busta: Inoltro Comunicazione Aggiornamento Utenze

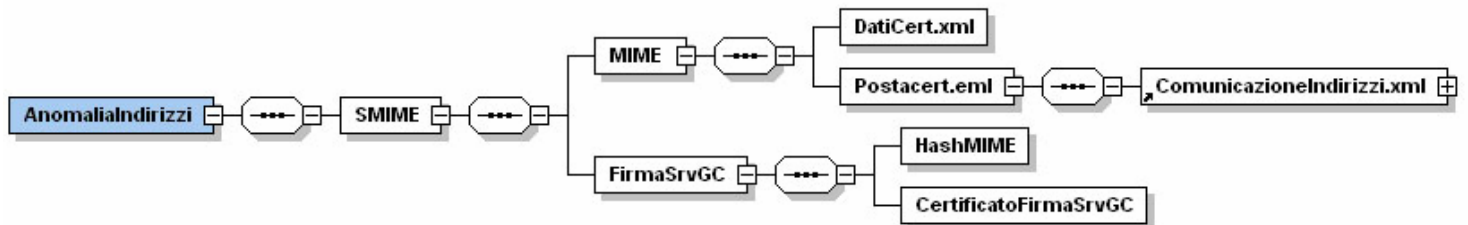
Schema SMIME: ComunicazioneIndirizzi

Allegato: ComunicazioneIndirizzi.xml

Subject: POSTA CERTIFICATA: Comunicazione Indirizzi PdA: <CodPdA>-aaaa-nnnnnnnnn: GCMsgId-nn

Utilizzo: Inoltro di comunicazione di variazione status che sono state inviate da CdO e accettate dal GC. La busta viene inoltrata al PdA su cui l'avvocato, a cui si riferisce la variazione, è iscritto.

Struttura AnomaliaIndirizzi



Busta: Anomalia Richiesta Aggiornamento Utenze

Schema SMIME: AnomaliaIndirizzi

Allegato: ComunicazioneIndirizzi.xml

Subject: POSTA CERTIFICATA: Anomalia PdA: <CodPdA>-aaaa-nnnnnnnnn: GCMsgId-nn

Utilizzo: Contiene nell'allegato gli elementi (comunicazioni di iscrizione, cancellazione, modifica dati) che sono stati rifiutati dal Gestore Centrale. L'anomalia è descritta nel campo "Eccezione" dell'allegato "Comunicazione Indirizzi" Non è alternativa alla busta "Inoltro Richiesta Aggiornamento Utenze"

Busta: Anomalia Comunicazione Aggiornamento Utenze

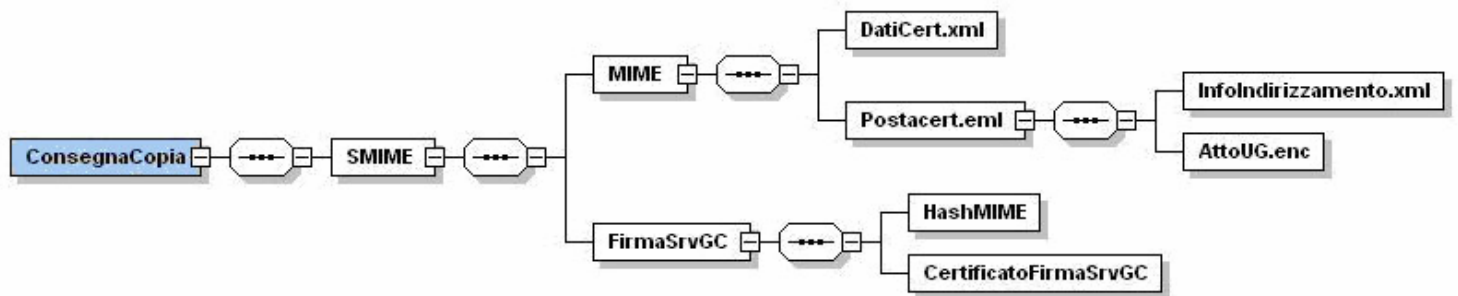
Schema SMIME: AnomaliaIndirizzi

Allegato: ComunicazioneIndirizzi.xml

Subject: POSTA CERTIFICATA: Anomalia CdO: <CodPdA>-aaaa-nnnnnnnnn: GCMsgId-nn

Utilizzo: Contiene nell'allegato gli elementi (comunicazioni di variazione status) che sono stati rifiutati dal Gestore Centrale. L'anomalia è descritta nel campo "Eccezione" dell'allegato "Comunicazione Indirizzi" Non è alternativa alla busta "Inoltro Comunicazione Aggiornamento Utenze"

Struttura Consegnacopia



Busta: Consegna Copia

Struttura SMIME: ConsegnaCopia

Allegato:

AttoUG.enc

InfoIndirizzamento.xml (In casi di invio di buste di Consegna Copia da GL non aggiornati alle nuove strutture, l'allegato InfoIndirizzamento.xml non sarà presente)

Subject: POSTA CERTIFICATA: Consegna Copia Conforme: <GCMsgId>

Utilizzo: Consegna Copia dalla CPECPT del GC (gestorecentrale@giustiziacertpt.it) alla CPECPT dell'avvocato destinatario